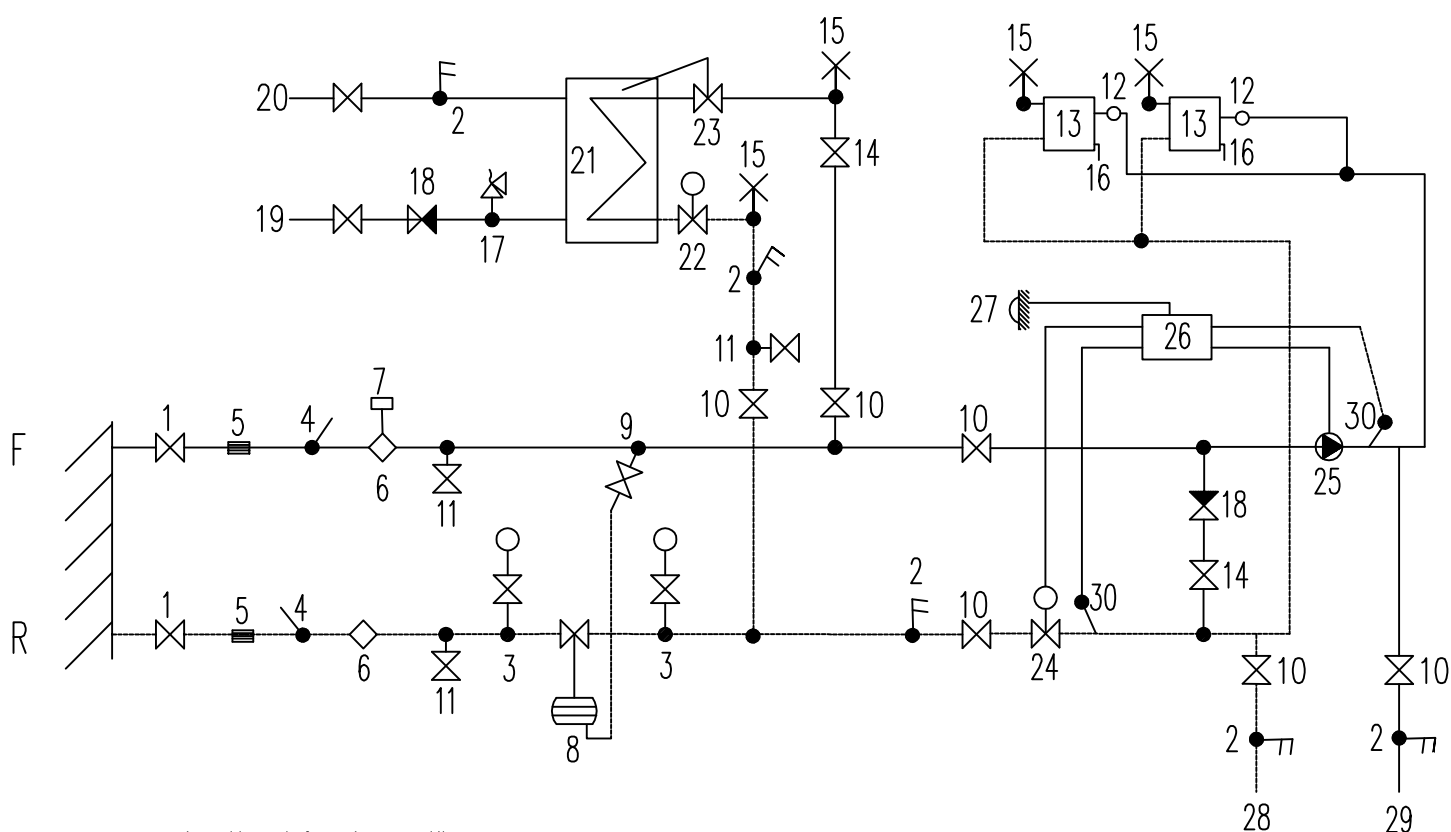


# PRINCIPDIAGRAM



- |    |   |  |
|----|---|--|
| 1  | Hovedafspæringsventiler                                 |  |
| 2  | Termometer  |  |
| 3  | Manometer (ikke et krav, men anbefales til servicering) |  |
| 4  | T-stykke for energimåling, 1/2" for føler               |  |
| 5  | Snavssamler   |  |
| 6  | Måler (flowdel)   |  |
| 7  | Måler (regneenhed) Batteriforsyning                     |  |
| 8  | Trykdifferensregulator                                  |  |
| 9  | Impulsledninger og nåleventiler                         |  |
| 10 | Afspæringsventil  |  |
| 11 | Aftappingsventil med prop                               |  |
| 12 | Radiatortermostat (fremløb) med mængdebegrænsere        |  |
| 13 | Radiator / konvektor                                    |  |
| 14 | Mængdebegrænsere  |  |
| 15 | Luftskruer  |  |
| 16 | Aftapning   |  |
| 17 | Sikkerhedsventil  |  |
| 18 | Kontraventil  |  |
| 19 | Tilgang koldt vand                                      |  |
| 20 | Afgang varmt vand                                       |  |
| 21 | Varmtvandsbeholder                                      |  |
| 22 | Termostatventil   |  |
| 23 | Termisk ventil med fjernføler                           |  |
| 24 | Motorventil   |  |
| 25 | Pumpe   |  |
| 26 | Kontrolpanel (vejrkompensering)                         |  |
| 27 | Udeføler + evt. rumføler                                |  |
| 28 | Returløb fra gulvvarme                                  |  |
| 29 | Fremløb til gulvvarme                                   |  |
| 30 | Fjernføler  |  |

Jelling Varmeværk a.m.b.a.



FJERNVARME

Direkte Fjernvarmeanlæg med  
blandesløjfe, varmtvandsbeholder,  
vejrkompensering og gulvvarme

Dato: Januar 2018

Version: 1

Sign.: BN

Nordkrogen 20B, 7300 Jelling

Telf. 75 87 12 55

Bilag Nr. 3